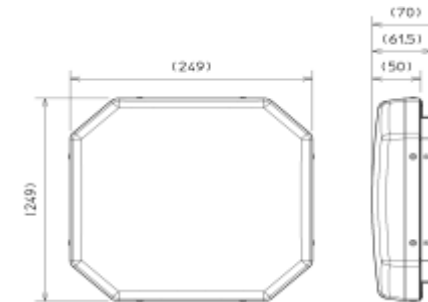


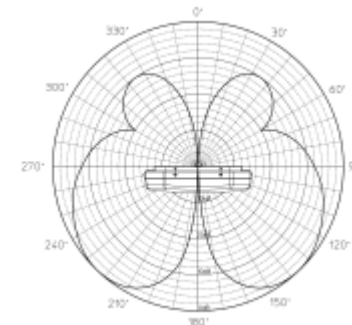
地デジ再送信用アンテナ

小型・軽量のためどこでも取付は簡単、目立たず威力発揮

項目	仕様
周波数	470~710MHz
指向性	水平面内無指向性
偏波面	垂直偏波
利得	0dBi 以上(ピーク方向にて)
V S W R	2.0 以下
インピーダンス	50Ω (公称)
耐電力	10W (最大)
入力端子	N-J
質量	約 1kg



外観図



指向性特性例(垂直面)

※上記仕様は□600mmの反射板に取り付けた状態での値です。