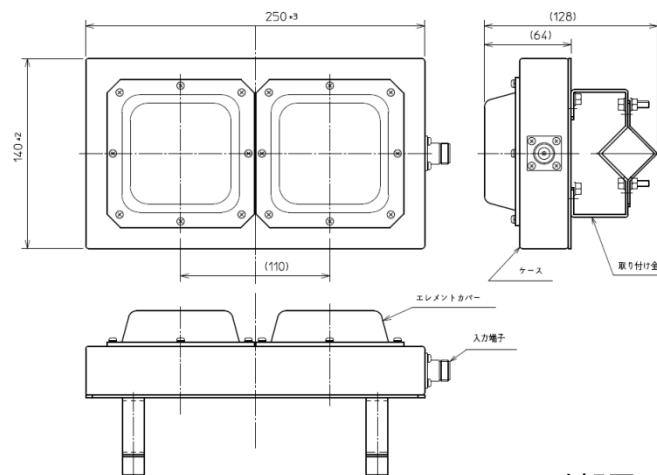


無線LAN用アンテナ

小型、軽量、パイプ取付可。その他周波数、多素子アレーも製作可能

項目	仕様
周波数	2GHz帯 (2素子)
ビーム幅	アレイ面:約 40° 単素子面:約 60°
偏波面	直線偏波
利得	約 10dBi
インピーダンス	50Ω (公称)
VSWR	バンド内 1.5 以下
入力端子	N-J
寸法	250(W) × 140(D) × 130(H)
質量	1.5kg 以下
取付	Φ30mmパイプ取付可能



外観図