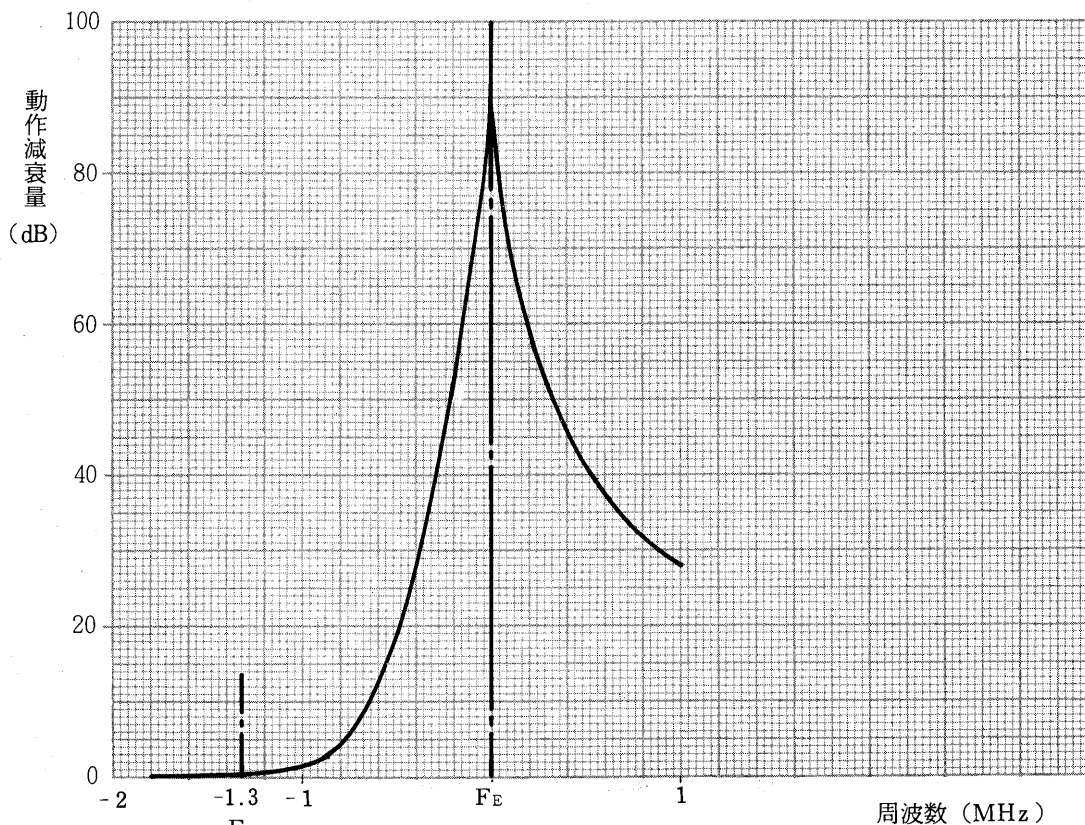


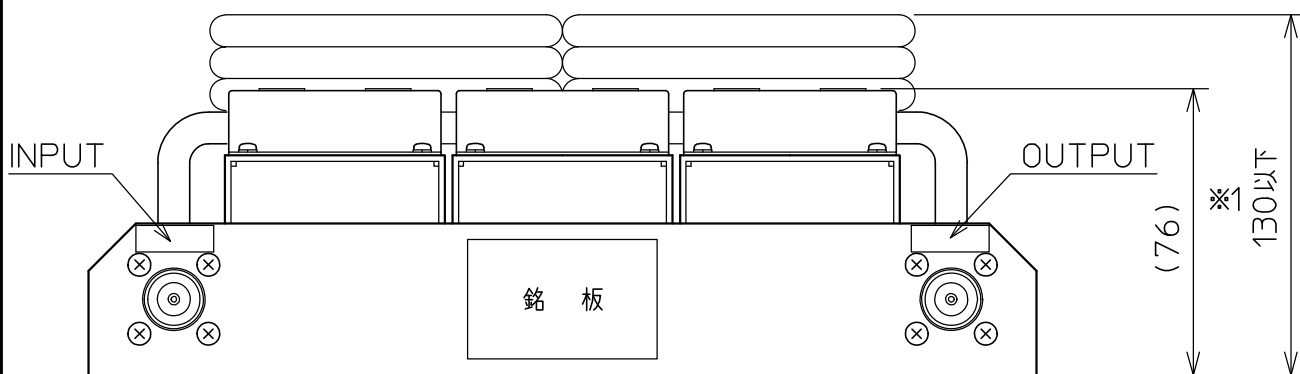
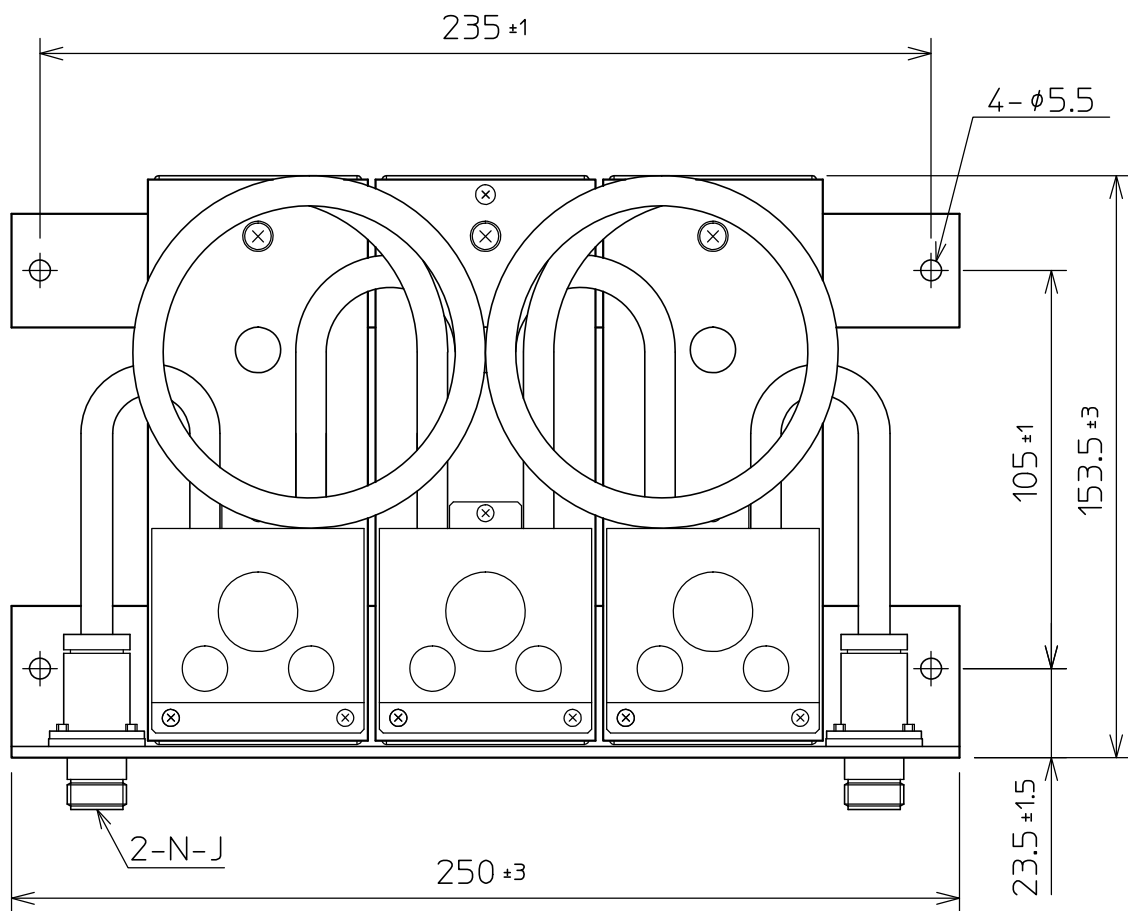
バンドエリミネーションフィルタ標準仕様書

形名・品名	BE3-0646A バンドエリミネーションフィルタ
外観	図面番号 K00010 参照
通過周波数	54~76 MHz 帯の指定周波数 F_0
減衰周波数	54~76 MHz 帯の指定周波数 F_E
周波数間隔	$F_0 \sim F_E$ が 1.3 MHz 以上
挿入損失	F_0 に於て 1.2 dB 以下
減衰量	F_E に於て 70 dB 以上
インピーダンス	50 Ω
定在波比	F_0 に於て 1.3 以下
伝送許容電力	50 W
接続端子	N形 コネクタ 又は指定による
周囲温度範囲	-10°C ~ 50°C
重量	約 3 Kg



減衰特性例

60.7 作成
改良により仕様は変更になる場合があります



※1：指定周波数により寸法値が変わります。
 （周波数によりケーブル長を調整）

形名 BE3-0646A, BE3-1546A

表面处理 銀色塗装

品名 バンドエリミネーションフィルタ