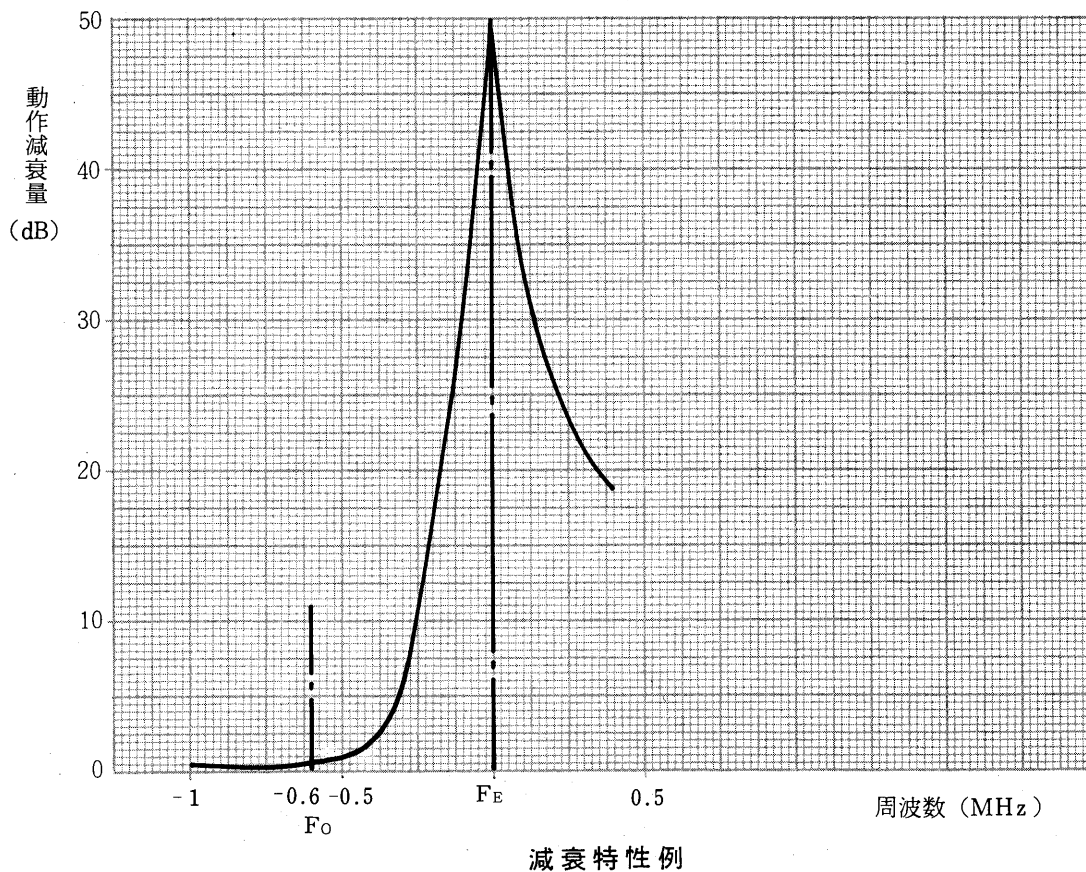
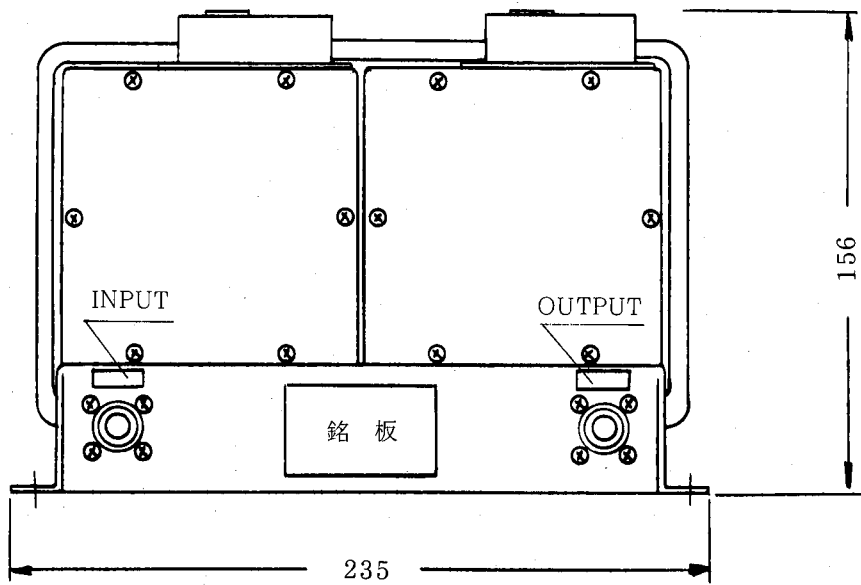
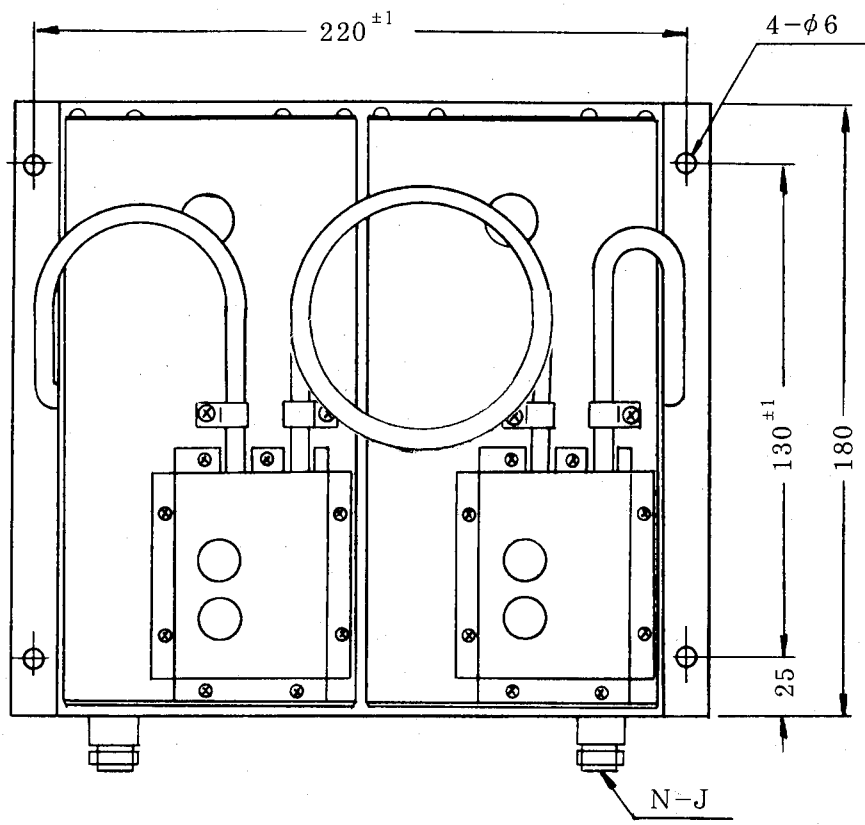


バンドエリミネーションフィルタ標準仕様書

形名・品名	BE2B-0649A バンドエリミネーションフィルタ
外観	図面番号 K00032A 参照
通過周波数	54~76 MHz 帯の指定周波数 F_0
減衰周波数	54~76 MHz 帯の指定周波数 F_E
周波数間隔	$F_0 \sim F_E$ が 0.6 MHz 以上
挿入損失	F_0 に於て 1 dB 以下
減衰量	F_E に於て 45 dB 以上
インピーダンス	50 Ω
定在波比	F_0 に於て 1.3 以下
伝送許容電力	50 W
接続端子	N形 コネクタ 又は指定による
周囲温度範囲	-10°C ~ 50°C
重量	約 5 Kg



60.7 作成
改良により仕様は変更になる場合があります



表面处理 銀色

BE2□-0649A形

バンドエリミネーションフィルタ

アンテナ技研株式会社

K00032A