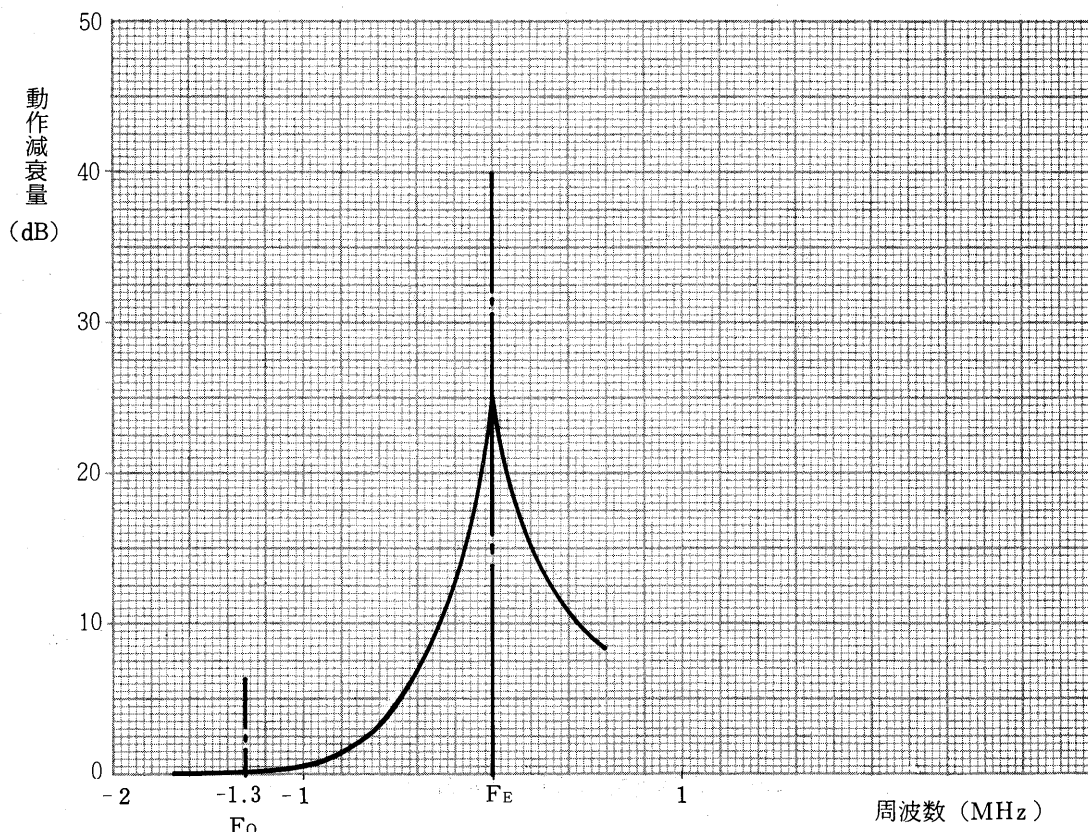


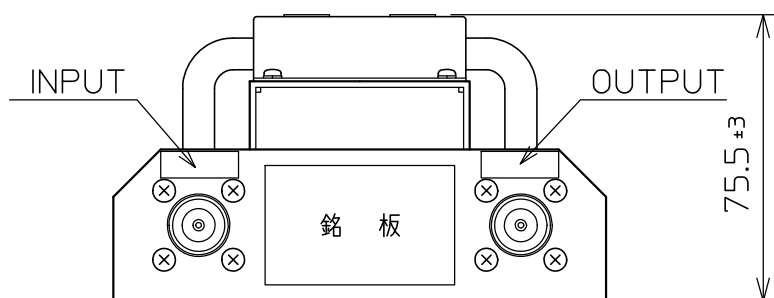
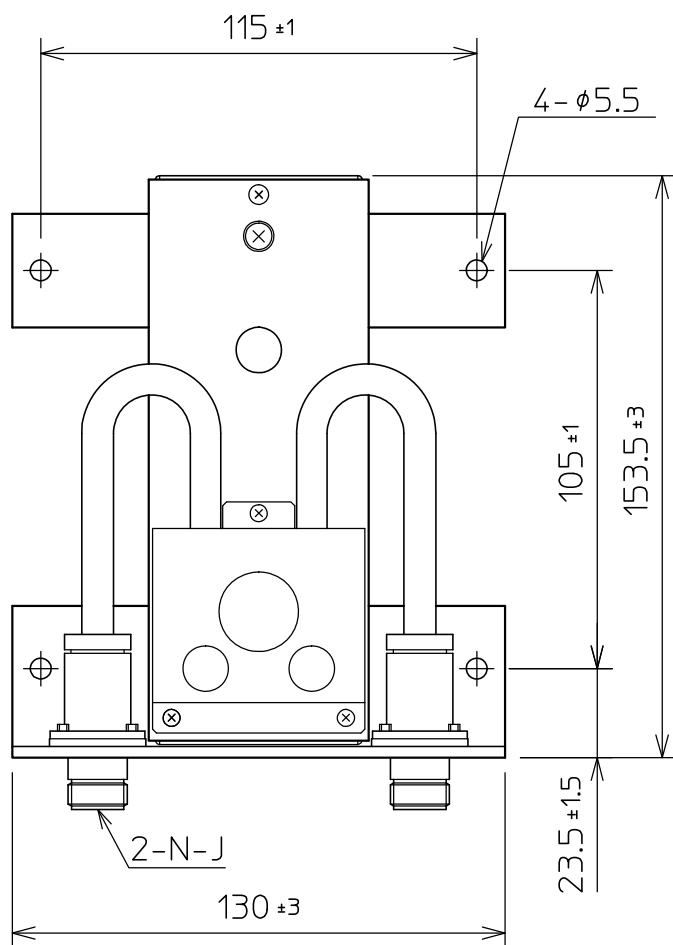
# バンドエリミネーションフィルタ標準仕様書

形名・品名	BE1-0646A バンドエリミネーションフィルタ
外観	図面番号 K00028 参照
通過周波数	54~76 MHz 帯の指定周波数 $F_0$
減衰周波数	54~76 MHz 帯の指定周波数 $F_E$
周波数間隔	$F_0 \sim F_E$ が 1.3 MHz 以上
挿入損失	$F_0$ に於て 0.5 dB 以下
減衰量	$F_E$ に於て 20 dB 以上
インピーダンス	50 $\Omega$
定在波比	$F_0$ に於て 1.3 以下
伝送許容電力	50 W
接続端子	N形 コネクタ 又は指定による
周囲温度範囲	-10°C ~ 50°C
重量	約 1.2 Kg



減衰特性例

60.7 作成  
改良により仕様は変更になる場合があります



形名 BE1-0646A, BE1-1546A

表面处理 銀色塗装

品名 バンドエリミネーションフィルタ