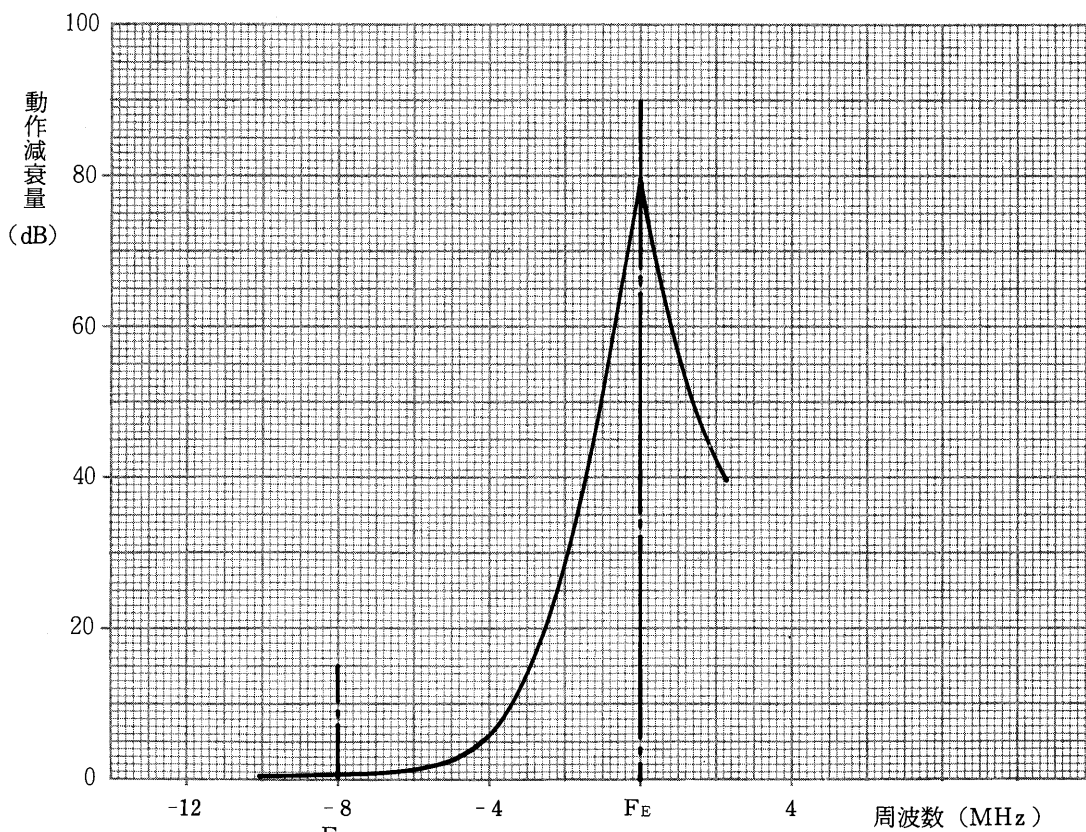


# バンドエリミネーションフィルタ標準仕様書

形名・品名	BE3-4544A バンドエリミネーションフィルタ
外観	図面番号 K00052 参照
通過周波数	300~470 MHz 帯の指定周波数 $F_0$
減衰周波数	300~470 MHz 帯の指定周波数 $F_E$
周波数間隔	$F_0 \sim F_E$ が 8 MHz 以上
挿入損失	$F_0$ に於て 1.2 dB 以下
減衰量	$F_E$ に於て 70 dB 以上
インピーダンス	50 $\Omega$
定在波比	$F_0$ に於て 1.3 以下
伝送許容電力	25 W
接続端子	N形 コネクタ 又は指定による
周囲温度範囲	-10°C ~ 50°C
重量	約 2.5 Kg

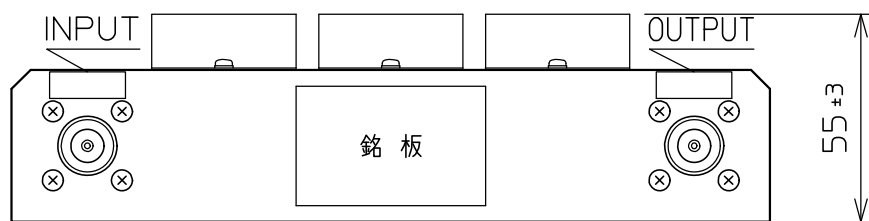
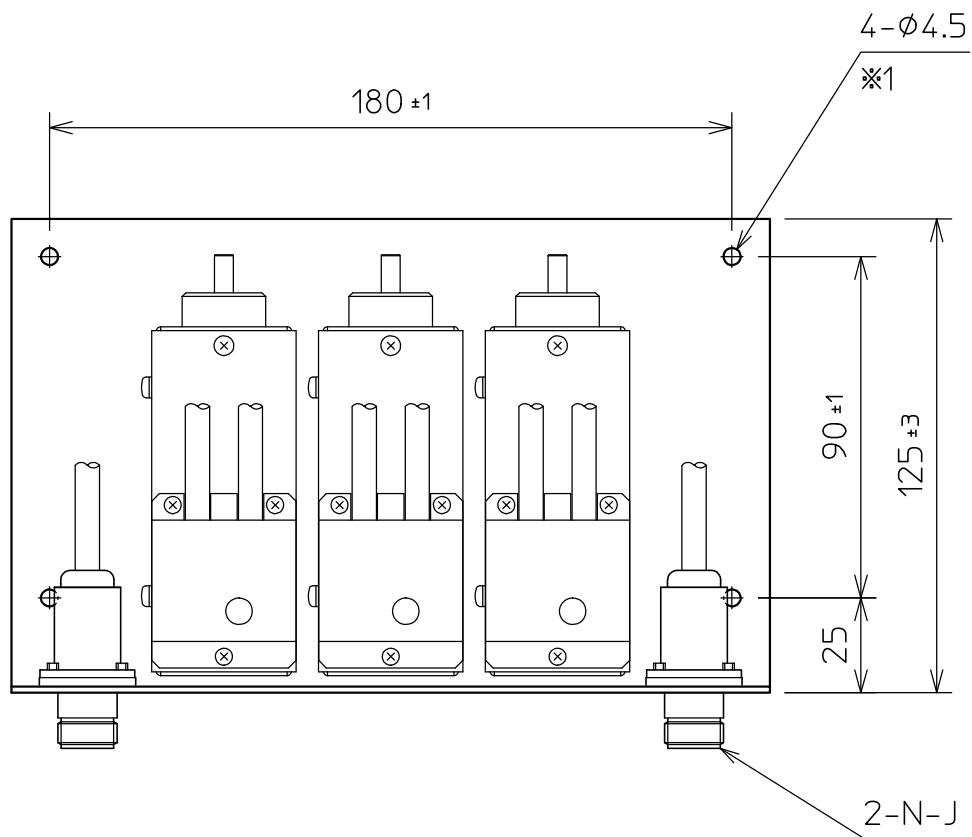


60.7 作成  
改良により仕様は変更になる場合があります

アンテナ技研株式会社

S50013

※ 仕様は改良により変更になる場合があります



※1: 取付はナット等使用の事。  
( 接続端子付近側の取付穴 )

形名 BE3-4544A

表面処理 銀色塗装

品名 バンドエリミネーションフィルタ