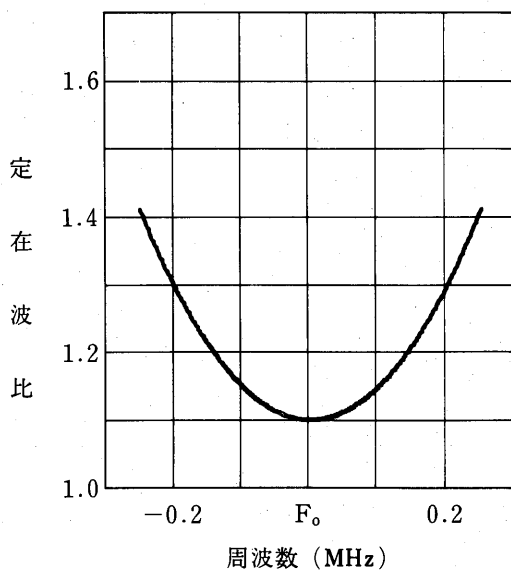
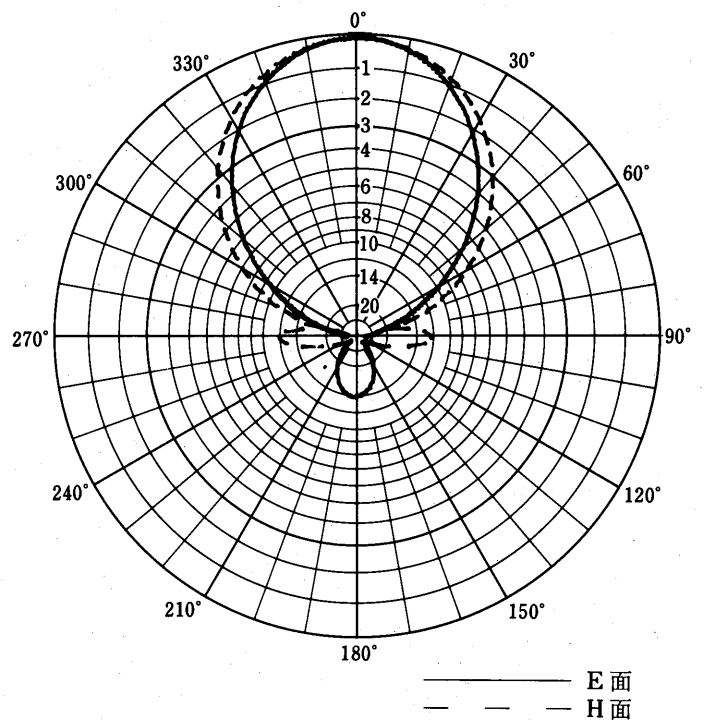


空中線標準仕様書

形名	YV4-0621
品名	60MHz帯可搬形4素子八木空中線(垂直偏波専用)
外觀	図面番号 YV0607B 参照
周波数	54 ~ 76 MHz間の一指定周波数 F_0
インピーダンス	50Ω
定在波比	F_0 にて 1.5 以下
利得	F_0 にて 絶対利得 9.15 dBi
	F_0 にて 相対利得 7 dBd
半値角	F_0 にて E面 約± 35° H面 約± 40°
前方後方比	F_0 にて 13 dB 以上
絶縁抵抗	給電端子乾燥時に DC 500 V で 500MΩ 以上 (組込み前)
耐電圧	給電端子乾燥時に AC 1000 V, 1分間加えて異常がない事 (組込み前)
接続端子	N形
耐風速	瞬間最大風速 20m/s に耐える
受風面積	約 0.16 m ²
風圧荷重	風速 20m/s の時に約 3 kg
重量	約 6 kg

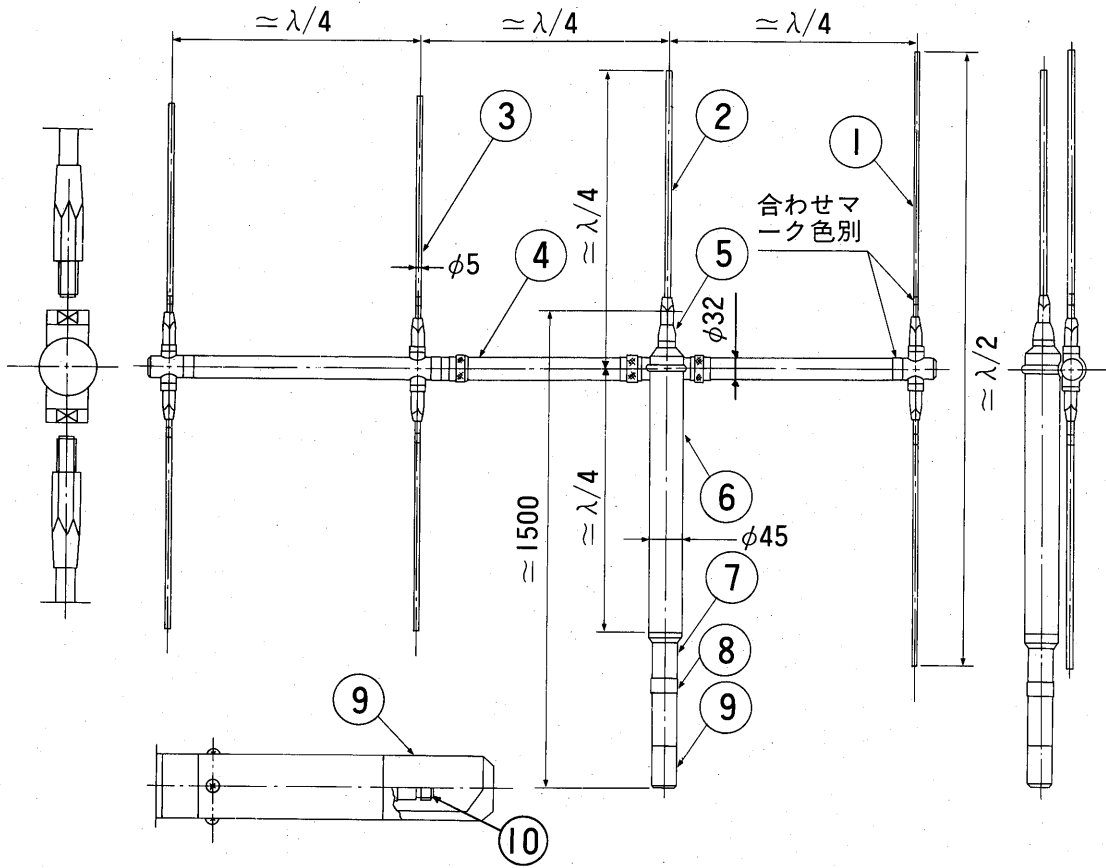


定在波比特性例



指向性特性例

62.4 作成
改良により仕様は変更になる場合があります



処理 銀色塗装

形名 YV4-0621

品名 60MHz帯可搬形4素子八木空中線
(垂直偏波専用)

10	コネクタ	1	N-J
9	キャップ	1	A5056
8	銘板	1	BsP
7	支柱	1	A6063T ₈
6	スカート	1	A6063
5	碍子	1	樹脂
4	アーム	3	A6063T ₈
3	導波器	4	ポリコーティング
2	放射器	1	ポリコーティング
1	反射器	2	ポリコーティング
項番	部品名	数量	備考

62.4
作成
改良により仕様は変更になる場合があります