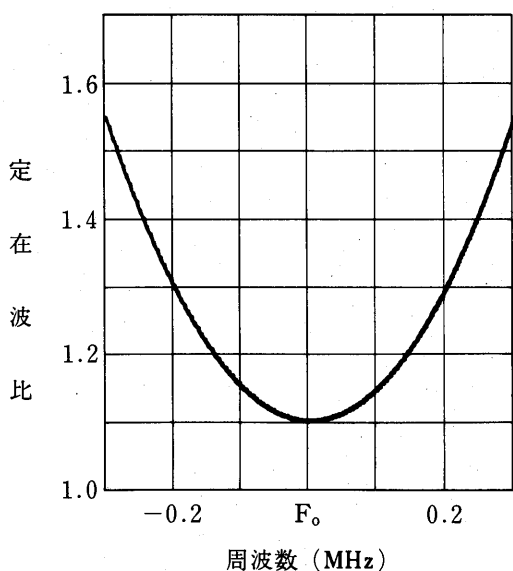
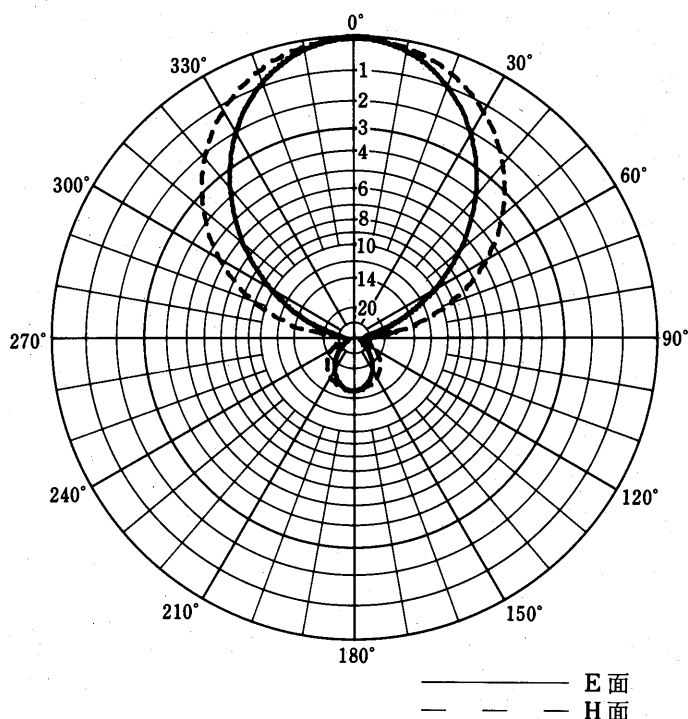


空中線標準仕様書

形名	YV3-0621
品名	60MHz帯可搬形3素子八木空中線(垂直偏波専用)
外觀	図面番号 YV0606B 参照
周波数	54 ~ 76 MHz間の1指定周波数 F_0
インピーダンス	50Ω
定在波比	F_0 にて 1.5 以下
利得	F_0 にて 絶対利得 7.65 dBi
	F_0 にて 相対利得 5.5 dBd
半値角	F_0 にて E面 約± 40° H面 約± 45°
前方後方比	F_0 にて 13 dB 以上
絶縁抵抗	給電端子乾燥時にDC500Vで500MΩ以上(組込み前)
耐電圧	給電端子乾燥時にAC1000V, 1分間加えて異常がない事(組込み前)
接続端子	N形
耐風速	瞬間最大風速 20m/s に耐える
受風面積	約 0.13 m ²
風圧荷重	風速 20m/s の時に約 2.5 kg
重量	約 5 kg

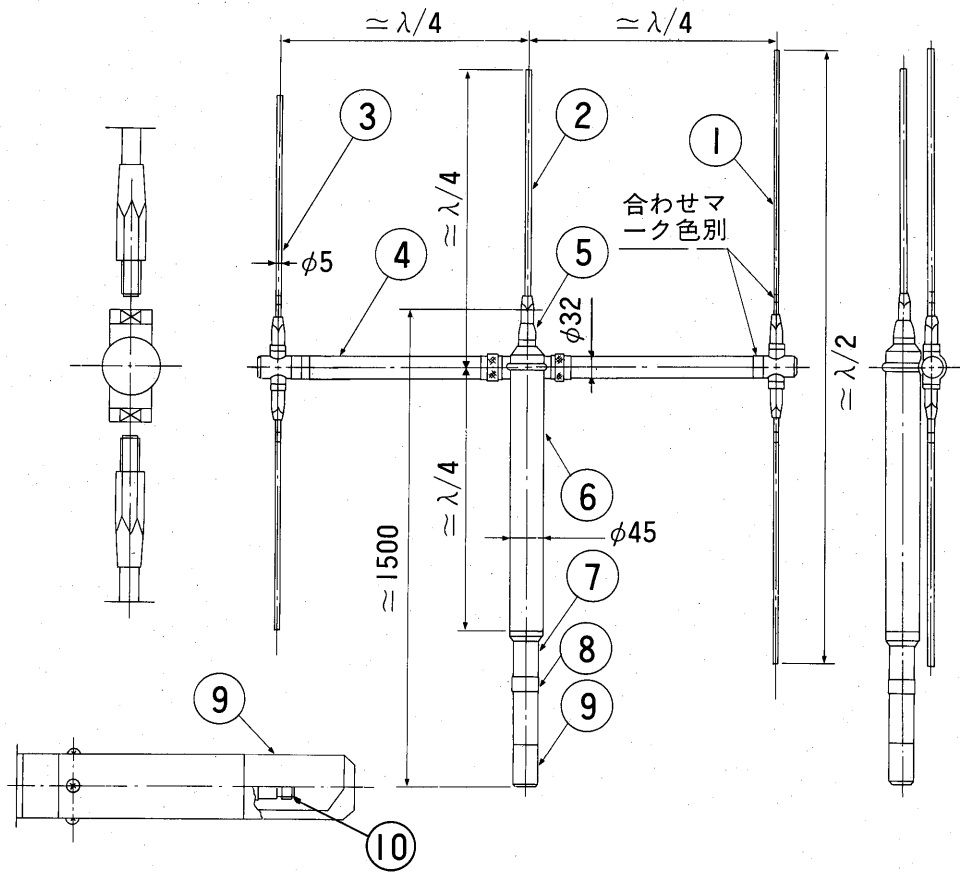


定在波比特性例



指向性特性例

62.4 作成
改良により仕様は変更になる場合があります



処理 銀色塗装

形名 YV3-0621

品名 60MHz帯可搬形3素子八木空中線
(垂直偏波専用)

10	コネクター	1	N-J
9	キャップ	1	A5056
8	銘板	1	BsP
7	支柱	1	A6063T ₈
6	スカート	1	A6063
5	碍子	1	樹脂
4	アーム	2	A6063T ₈
3	導波器	2	ポリコーティング
2	放射器	1	ポリコーティング
1	反射器	2	ポリコーティング
項番	部品名	数量	備考

62.4
作成
改良により仕様は変更になる場合があります