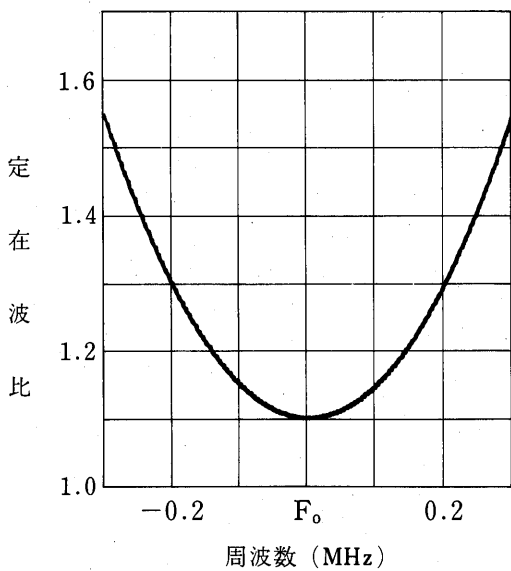
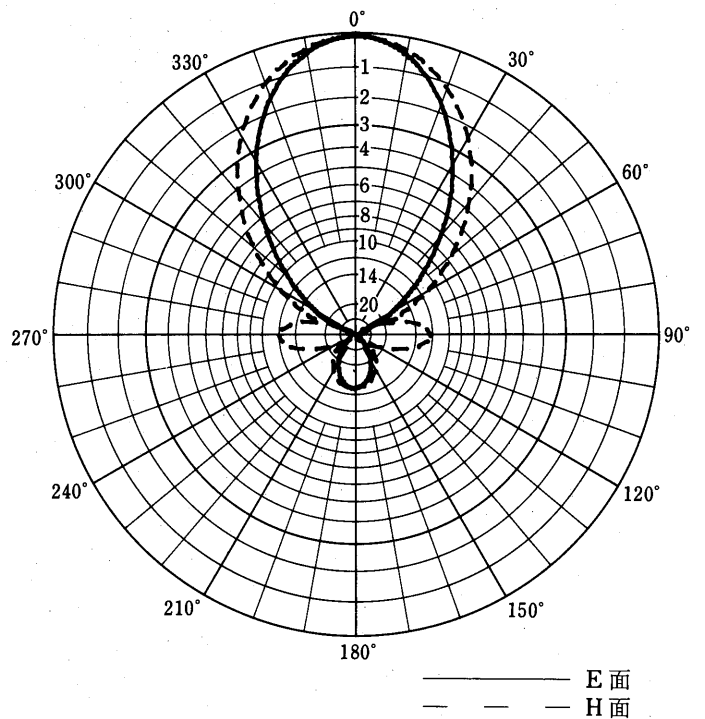


# 空中線標準仕様書

形名	Y5-0612
品名	60MHz帯5素子八木空中線
外觀	図面番号 YS0605F 参照
周波数	54 ~ 76 MHz間の1指定周波数 $F_0$
インピーダンス	50Ω
定在波比	$F_0$ にて 1.5 以下
利得	$F_0$ にて 絶対利得 11.15 dBi
	$F_0$ にて 相対利得 9 dBd
半値角	$F_0$ にて E面 約± 27° H面 約± 33°
前方後方比	$F_0$ にて 13 dB 以上
絶縁抵抗	給電端子乾燥時に DC 500 V で 500MΩ 以上 (組込み前)
耐電圧	給電端子乾燥時に AC 1000 V, 1分間加えて異常がない事 (組込み前)
接続端子	N形
耐風速	瞬間最大風速 60m/s に耐える
受風面積	約 0.55 m <sup>2</sup>
風圧荷重	風速 60m/s の時に約 124 kg
重量	約 15 kg

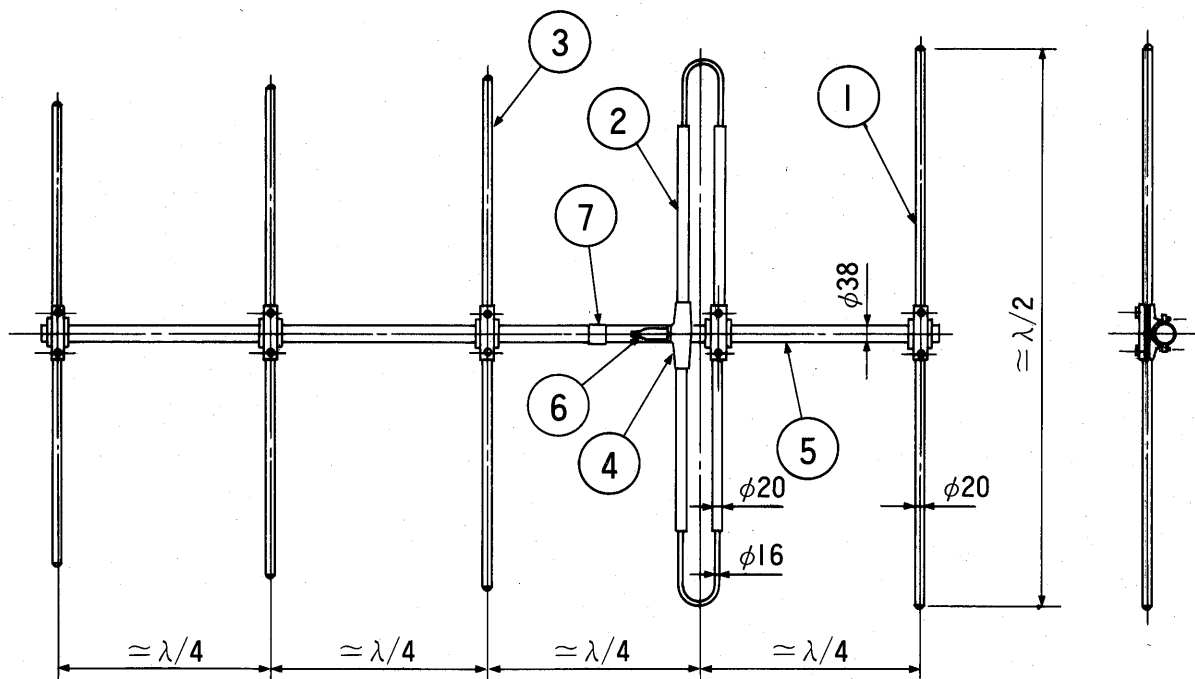


定在波比特性例



指向性特性例

62.4 作成  
改良により仕様は変更になる場合があります



形名 Y5-0612

品名 60MHz帯5素子八木空中線

7	銘板	1	BsP
6	コネクタ- (N-J)	1	ゴムカバー付
5	ア-ム	1	SUS304
4	碍子	1	樹脂
3	導波器	3	SUS304
2	放射器	1	BsT (Nip)
1	反射器	1	SUS304
項番	部品名	数量	備考