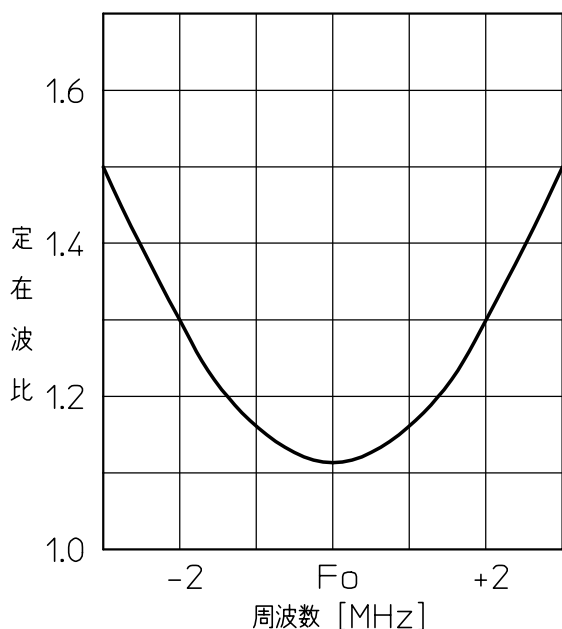
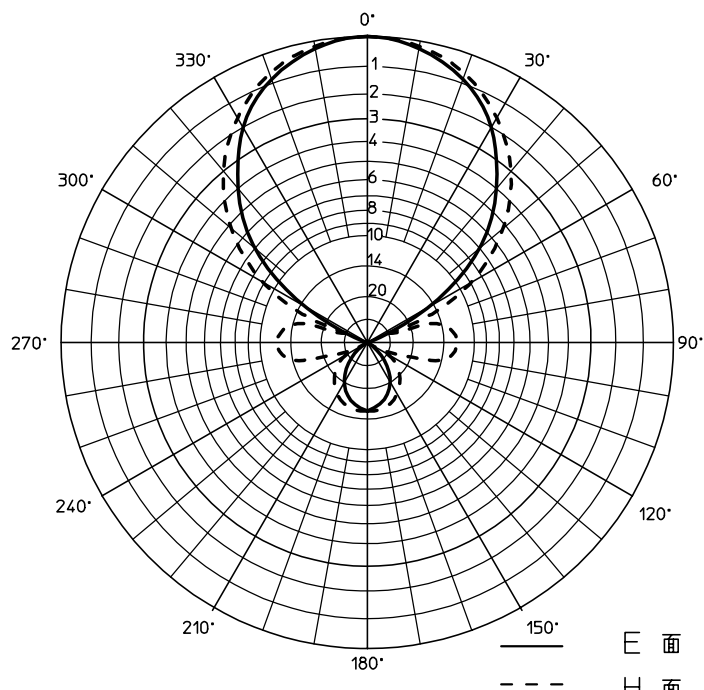


空中線標準仕様書

形名	Y4-0614R
品名	60MHz帯広帯域防雪形4素子八木空中線
外觀	図面番号 AC06028K 参照
周波数	54~76MHz間の指定周波数間隔 5.5MHz 以下
インピーダンス	50Ω
定在波比	1.5以下
利得	F ₀ にて 絶対利得 8.15 dBi 以上 (相対利得 6 dBd 以上)
半値角	F ₀ にて E面 約± 35° , H面 約± 40°
前方後方比	F ₀ にて 13 dB 以上
絶縁抵抗	給電端子部乾燥時に DC500Vで 500MΩ以上 (組込前)
耐電圧	給電端子部乾燥時に AC1000Vを 1分間加えて異常がない (組込前)
接続端子	N形
耐風速	瞬間最大風速 60m/sに耐える
受風面積	約 0.51m ²
風圧荷重	風速 60m/sの時に約 115 kg
質量	約 17.5 kg



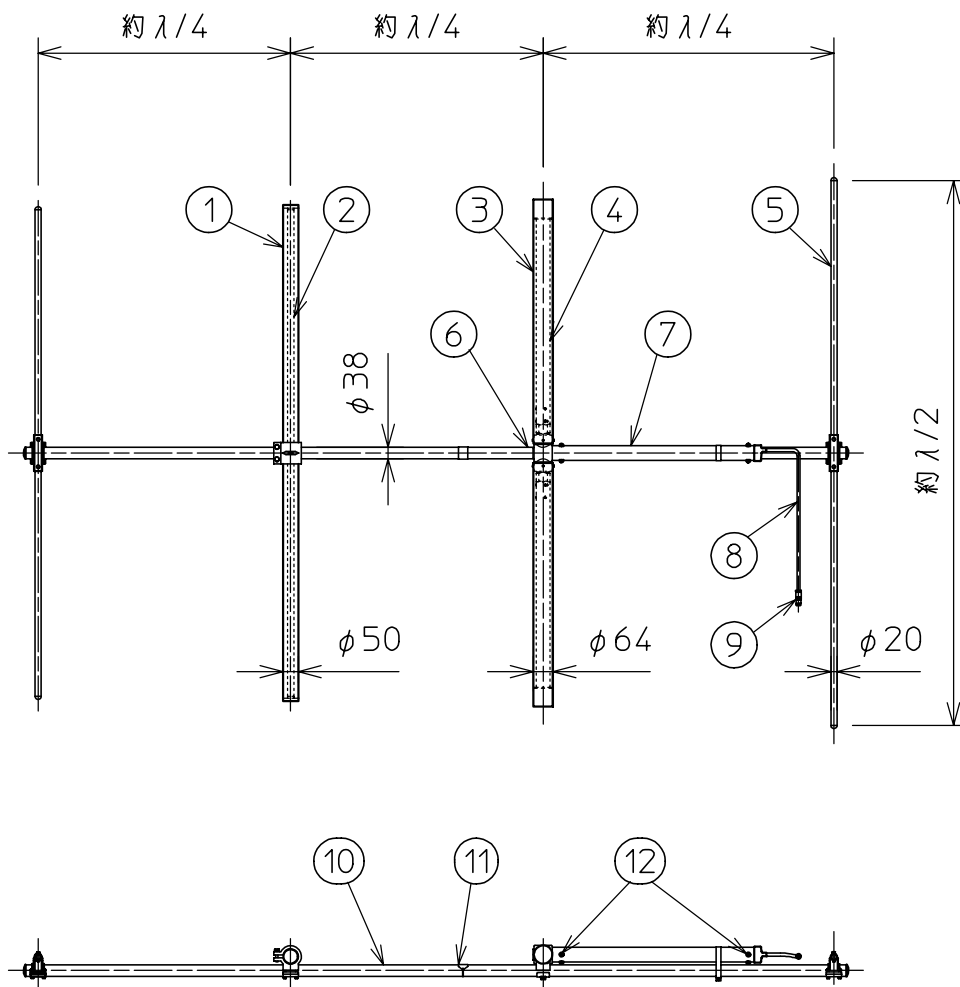
定在波比特性例



指向性特性例

H15.5
作成

改良により仕様は変更になる場合があります



取付け上の注意

アンテナを取り付けた状態でトラップカバー（大地側）の水抜き用詰栓を取り外すこと。

「コネクタ部は接続後、テーピングにて防水処理を施すこと。」

形名 Y4-0614R

品名 60MHz帯広帯域防雪形4素子入木空中線

12	詰め栓	8	ネオブレン
11	銘板	1	C2801P
10	アーム	1	SUS304
9	コネクタ	1	N-J
8	ケーブル	1	5D-2V (約1m)
7	トラップカバー	1	PVC
6	碍子	1	樹脂
5	反射器	1	SUS304
4	放射器	1式	A6063
3	レドーム	1式	FRP (グレー塗装)
2	導波器	2	SUS304
1	レドーム	1	FRP (グレー塗装)
項番	名称	数量	備考

AC06028K