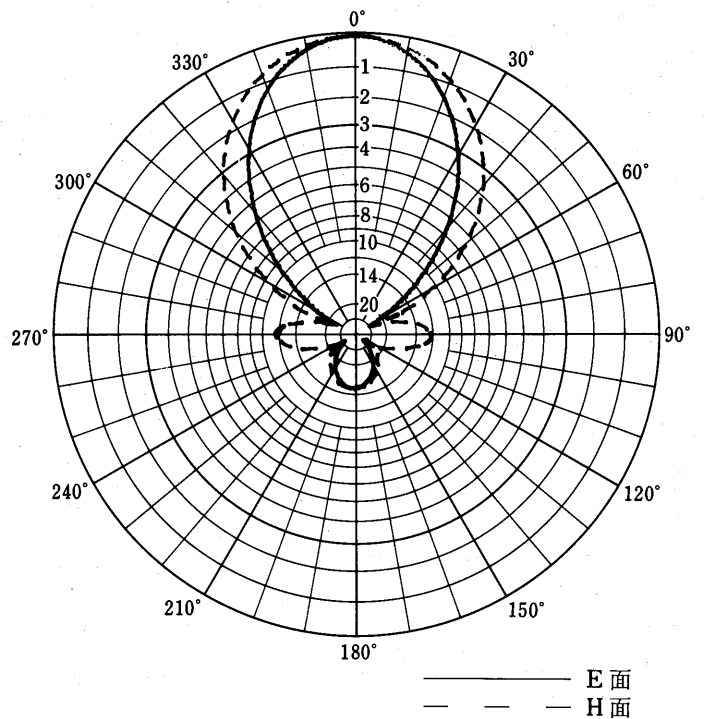
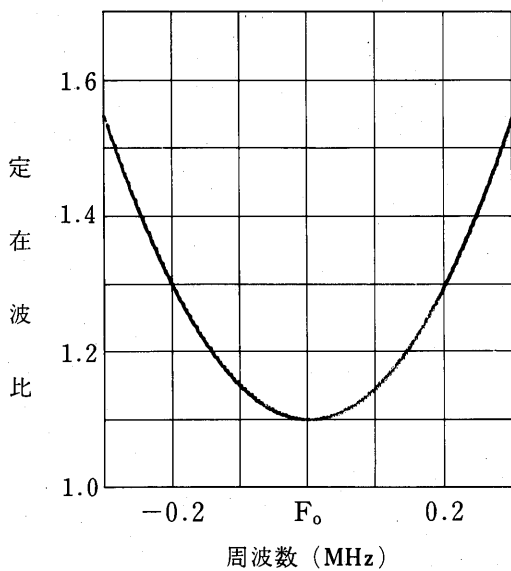
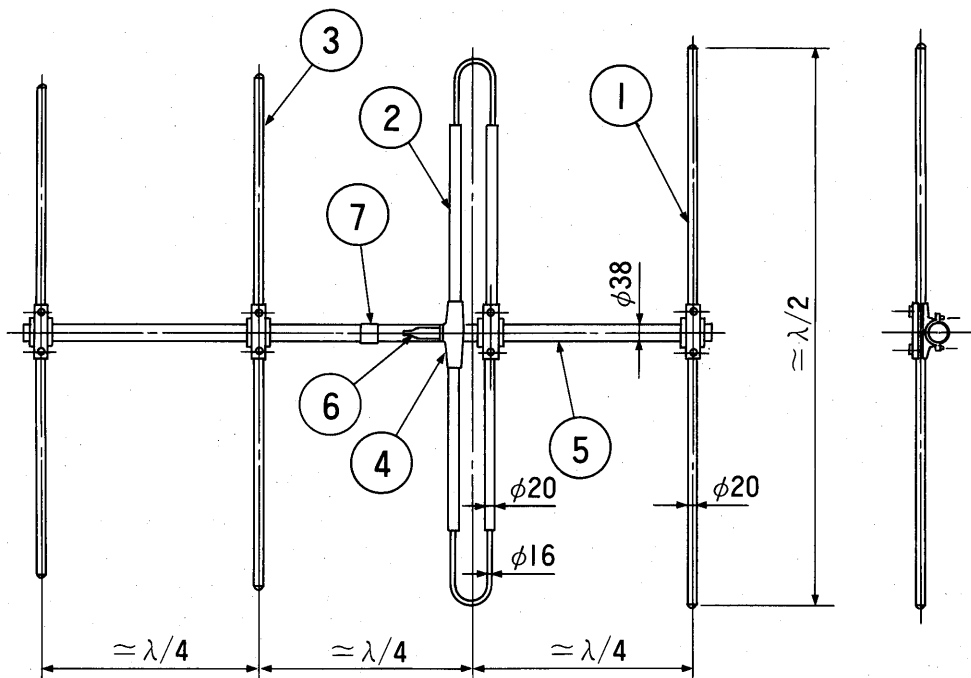


空中線標準仕様書

形名	Y4-0612
品名	60MHz帯4素子八木空中線
外觀	図面番号 YS0604F 参照
周波数	54 ~ 76 MHz間の1指定周波数 F_0
インピーダンス	50Ω
定在波比	F_0 にて 1.5 以下
利得	F_0 にて 絶対利得 9.65 dBi
	F_0 にて 相対利得 7.5 dBd
半値角	F_0 にて E面 約± 30° H面 約± 40°
前方後方比	F_0 にて 13 dB 以上
絶縁抵抗	給電端子乾燥時に DC 500V で 500MΩ 以上 (組込み前)
耐電圧	給電端子乾燥時に AC 1000V, 1分間加えて異常がない事 (組込み前)
接続端子	N形
耐風速	瞬間最大風速 60m/s に耐える
受風面積	約 0.44 m ²
風圧荷重	風速 60m/s の時に約 99 kg
重量	約 12 kg



62.4 作成
改良により仕様は変更になる場合があります



形名 Y4-0612

品名 60MHz帯4素子八木空中線

7	銘板	1	BsP
6	コネクタ- (N-J)	1	ゴムカバー付
5	アーム	1	SUS304
4	碍子	1	樹脂
3	導波器	2	SUS304
2	放射器	1	BsT (Nip)
1	反射器	1	SUS304
項番	部品名	数量	備考

62.4
作成

改良により仕様は変更になる場合があります