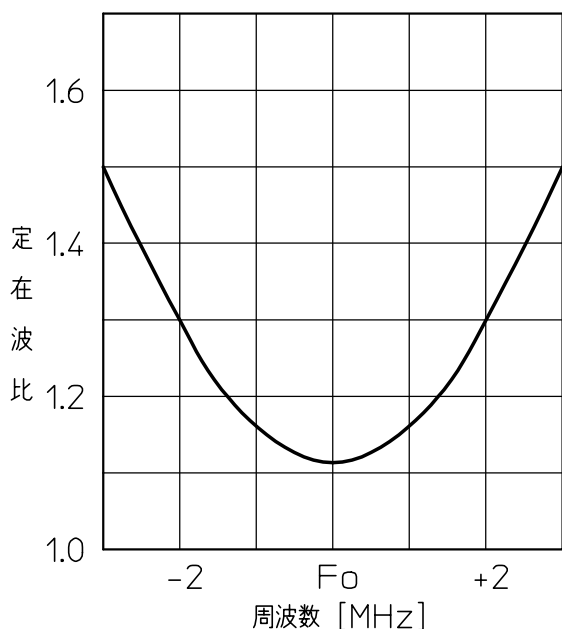
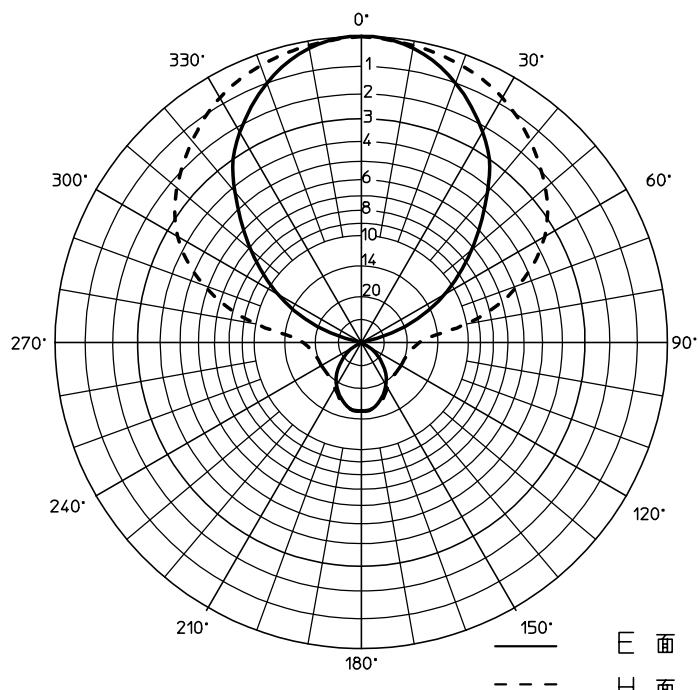


空中線標準仕様書

| | |
|---------|--|
| 形名 | Y3-0614R |
| 品名 | 60MHz帯広帯域防雪形3素子八木空中線 |
| 外觀 | 図面番号 AC06027K 参照 |
| 周波数 | 54~76MHz間の指定周波数間隔 5.5MHz 以下 |
| インピーダンス | 50Ω |
| 定在波比 | 1.5以下 |
| 利得 | F ₀ にて 絶対利得 7.15 dBi 以上 (相対利得 5 dBd 以上) |
| 半値角 | F ₀ にて E面 約± 35° , H面 約± 55° |
| 前方後方比 | F ₀ にて 13 dB 以上 |
| 絶縁抵抗 | 給電端子部乾燥時に DC500Vで 500MΩ以上 (組込前) |
| 耐電圧 | 給電端子部乾燥時に AC1000Vを 1分間加えて異常がない (組込前) |
| 接続端子 | N形 |
| 耐風速 | 瞬間最大風速 60m/sに耐える |
| 受風面積 | 約 0.40m ² |
| 風圧荷重 | 風速 60m/sの時に約 90 kg |
| 質量 | 約 13 kg |



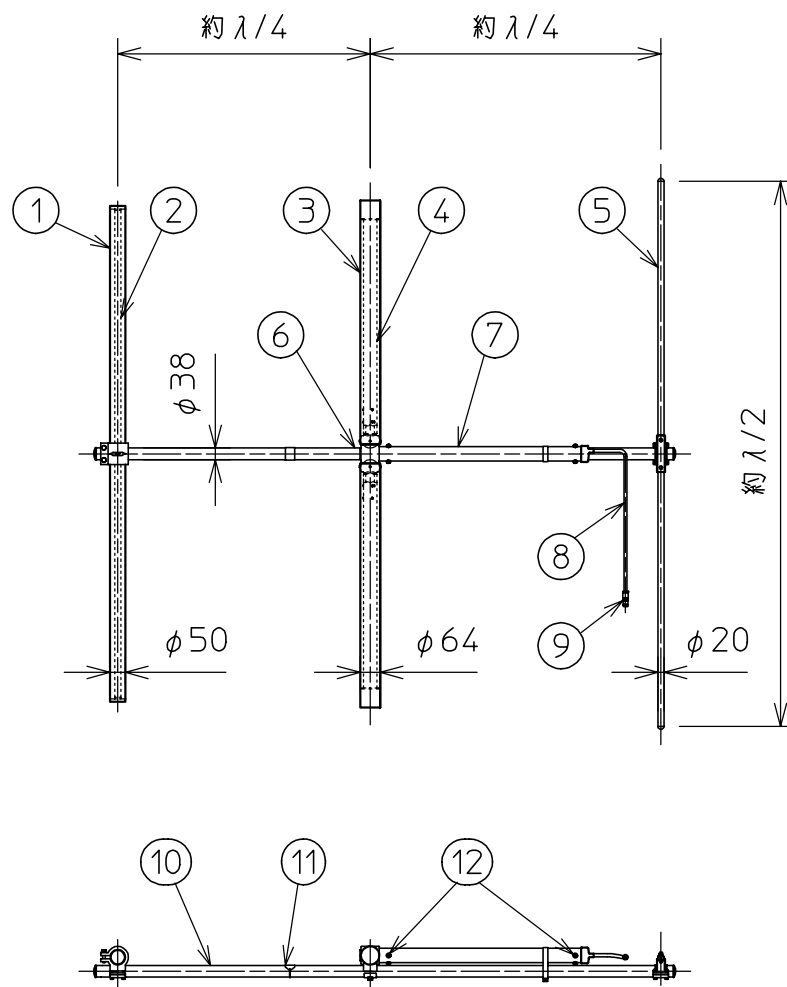
定在波比特性例



指向性特性例

H15.5
作成

改良により仕様は変更になる場合があります



取付け上の注意

アンテナを取り付けた状態でトラップカバー（大地側）の水抜き用詰栓を取り外すこと。

「コネクタ部は接続後、テーピングにて防水処理を施すこと。」

形名 Y3-0614R

品名 60MHz帯広帯域防雪形素子入木空中線

| | | | |
|----|---------|----|-------------|
| 12 | 詰め栓 | 8 | ネオブレン |
| 11 | 銘板 | 1 | C2801P |
| 10 | アーム | 1 | SUS304 |
| 9 | コネクタ | 1 | N-J |
| 8 | ケーブル | 1 | 5D-2V (約1m) |
| 7 | トラップカバー | 1 | PVC |
| 6 | 碍子 | 1 | 樹脂 |
| 5 | 反射器 | 1 | SUS304 |
| 4 | 放射器 | 1式 | A6063 |
| 3 | レドーム | 1式 | FRP (グレー塗装) |
| 2 | 導波器 | 1 | SUS304 |
| 1 | レドーム | 1 | FRP (グレー塗装) |
| 項番 | 名称 | 数量 | 備考 |

AC06027K