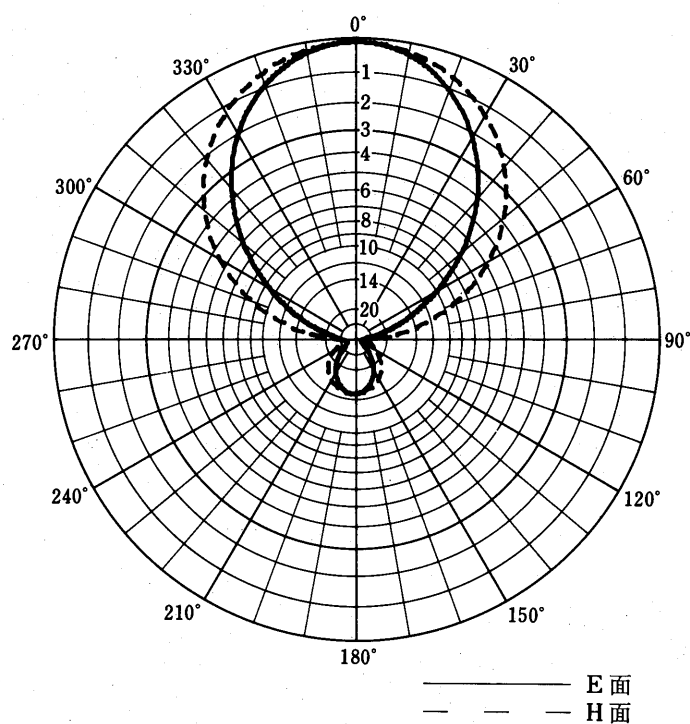
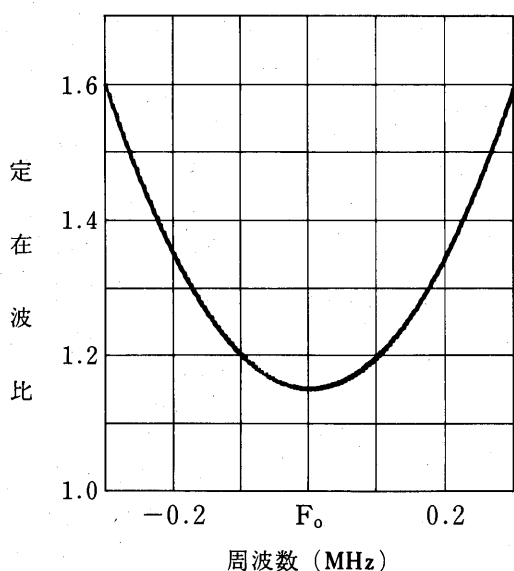
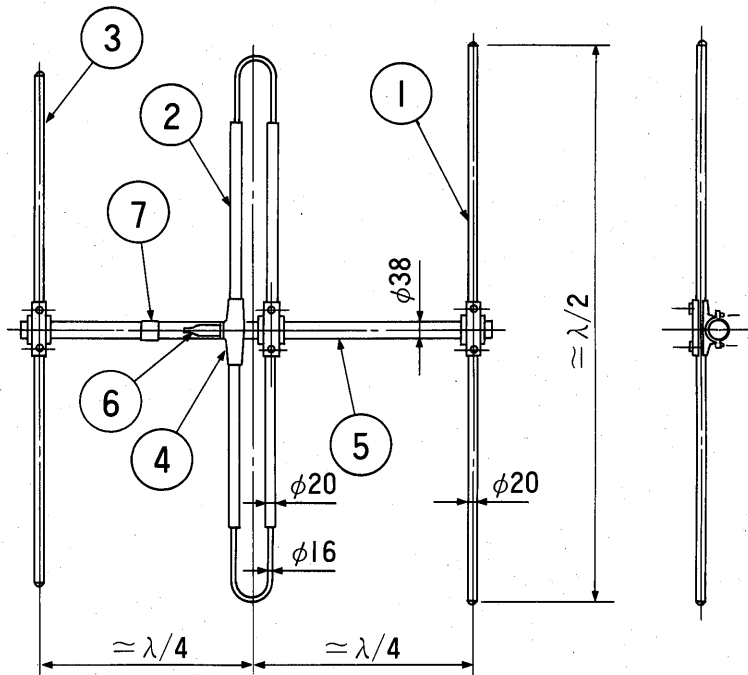


# 空中線標準仕様書

|         |                                     |
|---------|-------------------------------------|
| 形名      | Y3-0612                             |
| 品名      | 60MHz帯3素子八木空中線                      |
| 外観      | 図面番号 YS0603F 参照                     |
| 周波数     | 54 ~ 76 MHz間の1指定周波数 $F_0$           |
| インピーダンス | 50Ω                                 |
| 定在波比    | $F_0$ にて 1.5以下                      |
| 利得      | $F_0$ にて 絶対利得 8.15 dBi              |
|         | $F_0$ にて 相対利得 6 dBd                 |
| 半値角     | $F_0$ にて E面 約± 35° H面 約± 45°        |
| 前方後方比   | $F_0$ にて 13 dB以上                    |
| 絶縁抵抗    | 給電端子乾燥時にDC500Vで500MΩ以上(組込み前)        |
| 耐電圧     | 給電端子乾燥時にAC1000V, 1分間加えて異常がない事(組込み前) |
| 接続端子    | N形                                  |
| 耐風速     | 瞬間最大風速 60m/sに耐える                    |
| 受風面積    | 約 0.33 m <sup>2</sup>               |
| 風圧荷重    | 風速 60m/sの時に約 74 kg                  |
| 重量      | 約 9.5 kg                            |
|         |                                     |



62.4 作成  
改良により仕様は変更になる場合があります



形名 Y3-0612

品名 60MHz帯3素子八木空中線

|    |             |    |           |
|----|-------------|----|-----------|
| 7  | 銘板          | 1  | BsP       |
| 6  | コネクタ- (N-J) | 1  | ゴムカバー付    |
| 5  | ア-ム         | 1  | SUS304    |
| 4  | 碍子          | 1  | 樹脂        |
| 3  | 導波器         | 1  | SUS304    |
| 2  | 放射器         | 1  | BsT (Nip) |
| 1  | 反射器         | 1  | SUS304    |
| 項番 | 部品名         | 数量 | 備考        |

62.4  
作成  
改良により仕様は変更になる場合があります