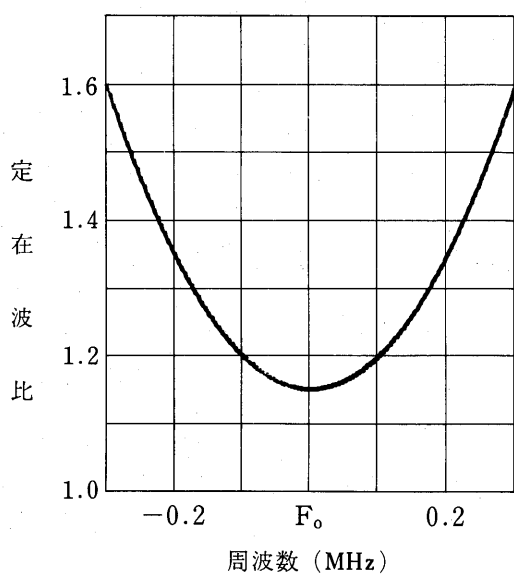
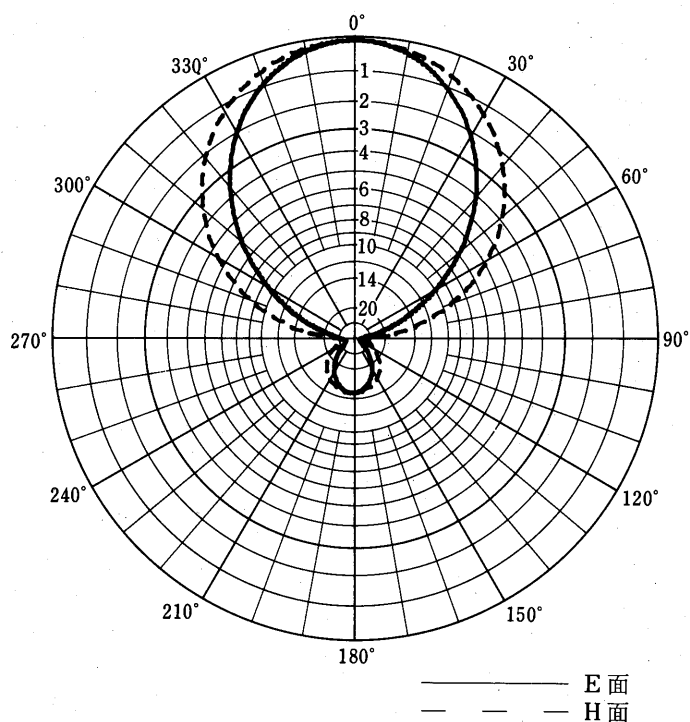


空中線標準仕様書

形名	Y3-0611
品名	60MHz帯3素子八木空中線(張出し形)
外観	図面番号 YS0602F 参照
周波数	54 ~ 76 MHz間の1指定周波数 F_0
インピーダンス	50Ω
定在波比	F_0 にて 1.5 以下
利得	F_0 にて 絶対利得 8.15 dBi
	F_0 にて 相対利得 6 dBd
半値角	F_0 にて E面 約± 35° H面 約± 45°
前方後方比	F_0 にて 13 dB 以上
絶縁抵抗	給電端子乾燥時にDC 500Vで500MΩ以上(組込み前)
耐電圧	給電端子乾燥時にAC 1000V, 1分間加えて異常がない事(組込み前)
接続端子	N形
耐風速	瞬間最大風速 60m/s に耐える
受風面積	約 0.39 m ²
風圧荷重	風速 60m/s の時に約 88 kg
重量	約 12 kg

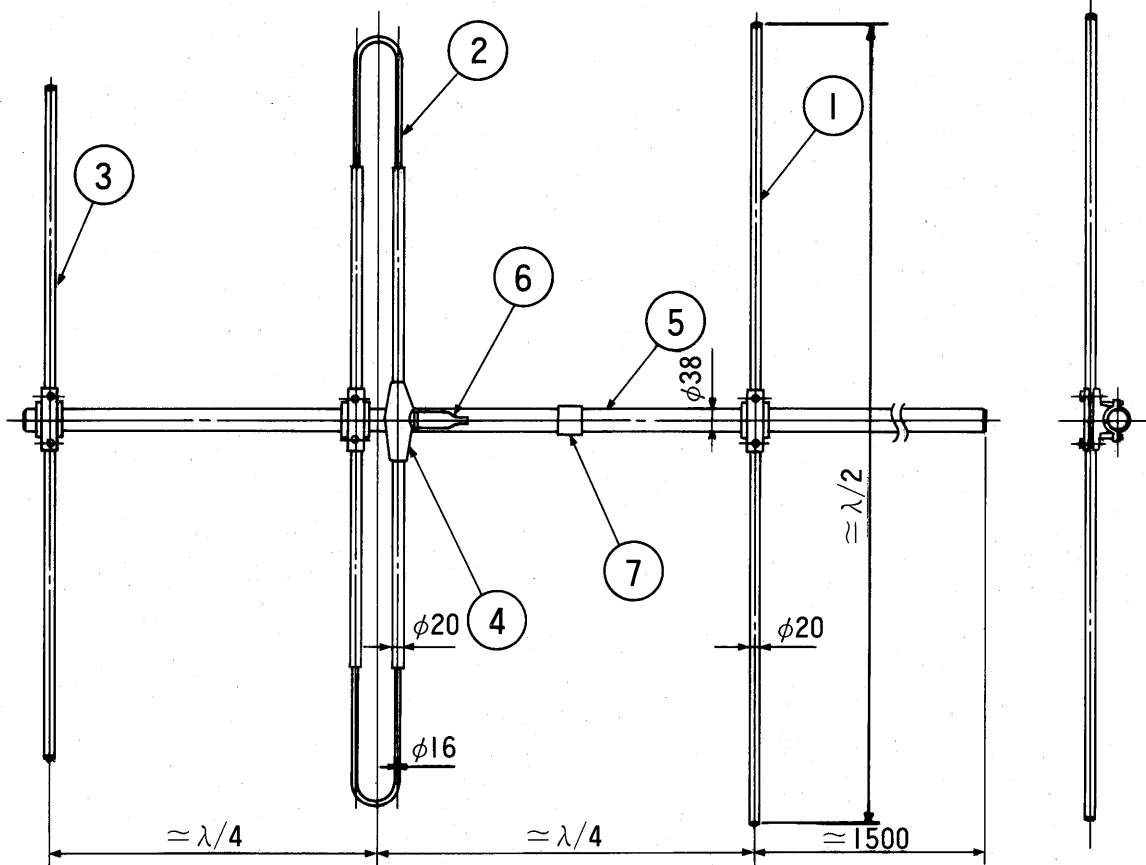


定在波比特性例



指向性特性例

62.4 作成
改良により仕様は変更になる場合があります



形名 Y3-0611

品名 60MHz帯3素子八木空中線

7	銘板	1	BsP
6	コネクタ- (N-J)	1	ゴムカバー付
5	アーム	1	SUS304
4	碍子	1	樹脂
3	導波器	1	SUS304
2	放射器	1	BsT (Nip)
1	反射器	1	SUS304
項番	部品名	数量	備考

62.4
作成

改良により仕様は変更になる場合があります