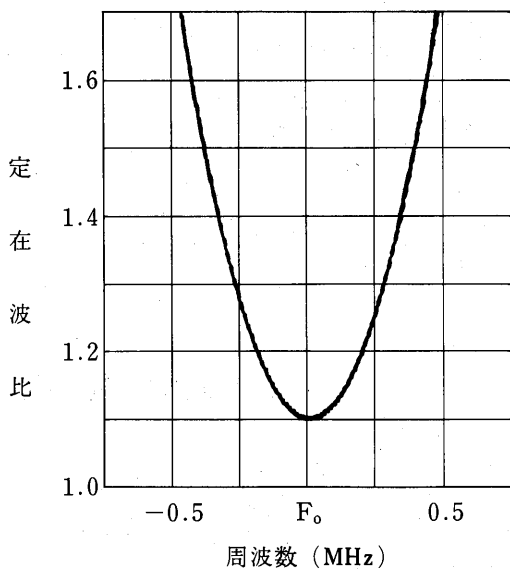
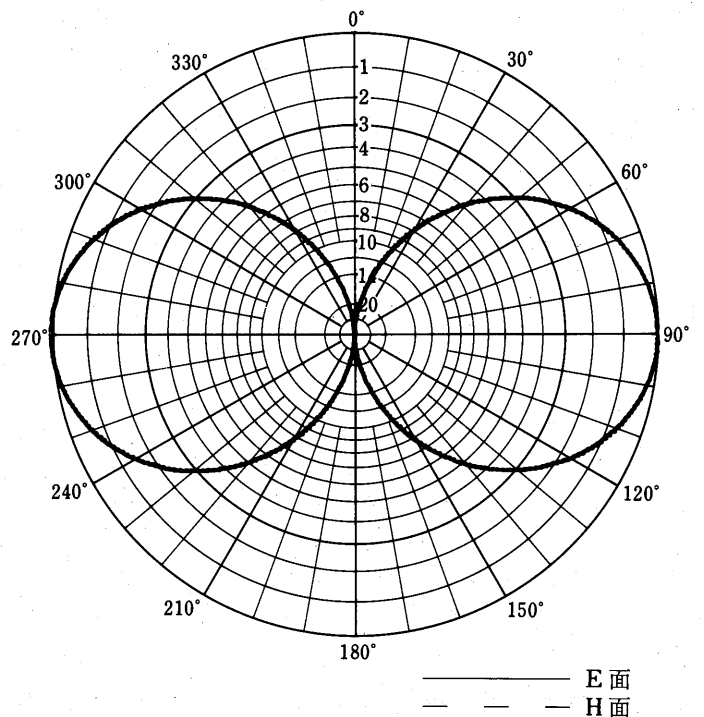


空中線標準仕様書

形名	SV-0621
品名	60MHz帯可搬形スリーブ空中線
外觀	図面番号 SV0605B 参照
周波数	54 ~ 76 MHz間の一指定周波数 F_0
インピーダンス	50Ω
定在波比	F_0 にて 1.5 以下
利得	F_0 にて 絶対利得 2.15 dBi
	F_0 にて 相対利得 0 dBd
半値角	F_0 にて E面 約± ° H面 約± °
前方後方比	F_0 にて dB 以上
絶縁抵抗	給電端子乾燥時にDC500Vで500MΩ以上(組込み前)
耐電圧	給電端子乾燥時にAC1000V, 1分間加えて異常がない事(組込み前)
接続端子	N形
耐風速	瞬間最大風速 20m/s に耐える
受風面積	約 0.08 m ²
風圧荷重	風速 20m/s の時に約 1.6 kg
重量	約 3 kg

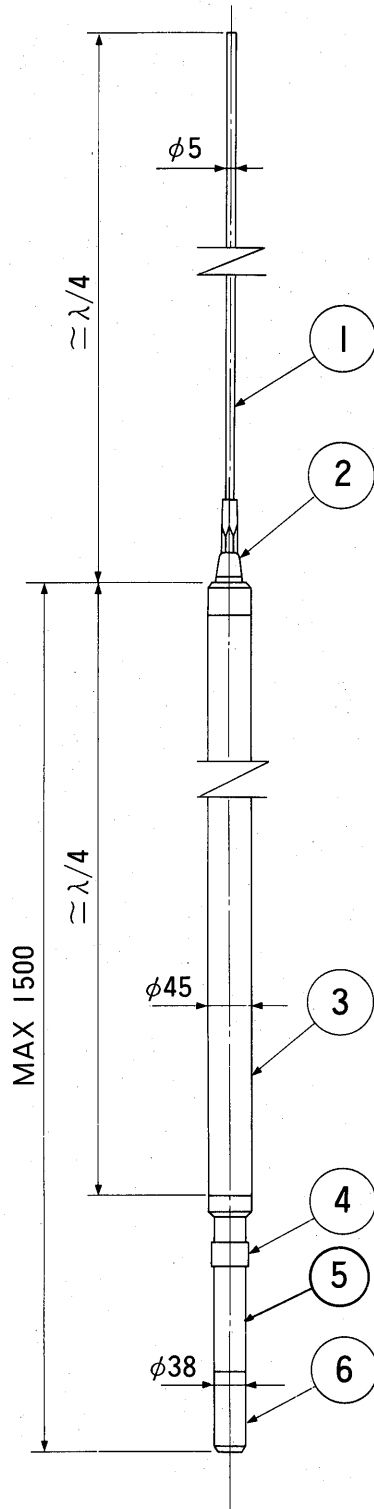
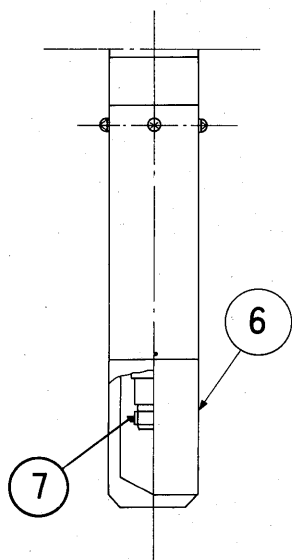


定在波比特性例



指向性特性例

62.4 作成
改良により仕様は変更になる場合があります



処理 銀色塗装

形名 SV-0621

品名 60MHz帯可搬形スリーブ空中線

7	コネクター	1	N-J
6	キャップ	1	A5056
5	支柱	1	A6063T _a
4	銘板	1	BsP
3	スカート	1	A6063
2	碍子	1	樹脂
1	放射器	1	ポリコーティング
項番	部品名	数量	備考

62.4
作成
改良により仕様は変更になる場合があります